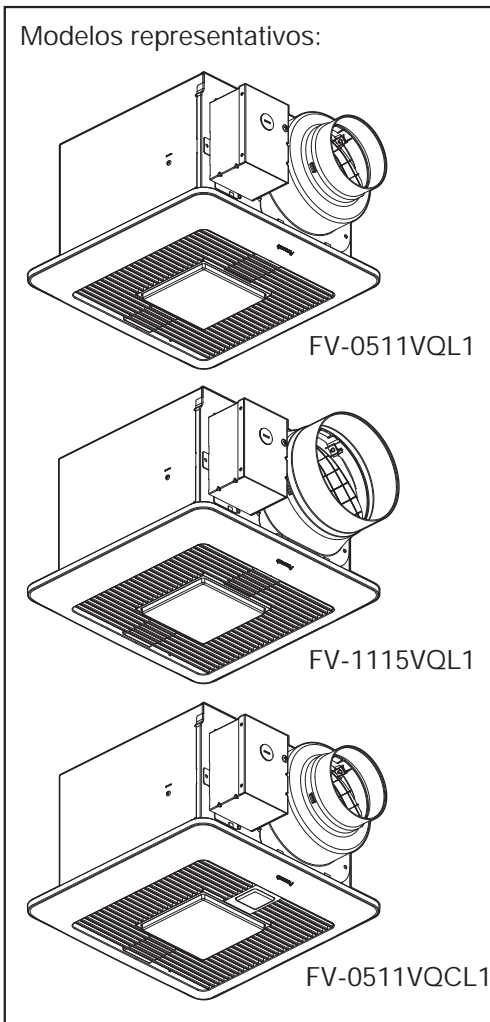


INSTRUCCIONES DE INSTALACIÓN

Extractor de aire

Nº de modelo FV-0511VQL1
FV-1115VQL1
FV-0511VQCL1

Modelos representativos:



Índice

INFORMACIÓN GENERAL SOBRE SEGURIDAD--	2~3
DESCRIPCIÓN -----	4
DESEMPAQUE -----	4
ACCESORIOS SUMINISTRADOS-----	4
DIMENSIONES -----	5
DIAGRAMA ELÉCTRICO -----	6
INDICACIONES DEL SELECTOR (solo en el modelo FV 0511VQCL1)-----	6
FUNCIONAMIENTO (solo en el modelo FV-0511VQCL1) -----	7
CARACTERÍSTICAS Y FUNCIONES -----	7
INSTALACIÓN (CONSTRUCCIONES NUEVAS)----	8~9
INSTALACIÓN (RENOVACIONES)-----	10
MANTENIMIENTO (LIMPIEZA) -----	10~11
GUÍA PRÁCTICA DE INSTALACIÓN-----	11
ESPECIFICACIONES-----	11
SERVICIO TÉCNICO-----	CONTRA PORTADA

LEA Y CONSERVE ESTAS INSTRUCCIONES

Gracias por comprar este producto Panasonic. Lea atentamente estas instrucciones antes de instalar, utilizar o mantener este producto Panasonic. Lea atentamente el capítulo "INFORMACIÓN GENERAL SOBRE SEGURIDAD". El incumplimiento de las instrucciones podría causar daños personales o materiales. Explique a los usuarios cómo utilizar y mantener el producto después de la instalación. Se recomienda ofrecer este manual a los usuarios. Conserve este manual para consultas futuras.



INFORMACIÓN GENERAL SOBRE SEGURIDAD

Por su seguridad

Para reducir el riesgo de lesión, muerte, choque eléctrico, incendio, avería y daños materiales o en el equipo, siempre cumpla con las siguientes medidas de seguridad.

Explicación de las leyendas de seguridad

Las siguientes leyendas de seguridad se utilizan para clasificar y describir el nivel de peligro, lesión y daños materiales causados cuando se hace caso omiso de la indicación y se realiza un uso incorrecto.



Indica peligro de lesión grave o muerte.







Indica peligro de lesión menor.



Indica peligro de daños materiales.

Los siguientes símbolos se utilizan para clasificar y describir el tipo de instrucciones que deben cumplirse.

	Este símbolo se emplea para indicar a los usuarios un procedimiento de funcionamiento específico obligatorio para utilizar el equipo de forma segura.
	Este símbolo se emplea para indicar a los usuarios la prohibición de un determinado procedimiento de funcionamiento.
	Este símbolo se emplea para indicar a los usuarios que no deben desarmar el equipo.
	Este símbolo se emplea para indicar a los usuarios que se aseguren de la puesta a tierra cuando se utiliza el equipo con la terminal de puesta a tierra.



Para reducir el riesgo de incendio, choque eléctrico o lesiones, cumpla con lo siguiente:



Utilice este equipo sólo en la forma prevista por el fabricante. Si tiene preguntas, comuníquese con el fabricante.



Antes de mantener o limpiar el equipo, desconecte la energía del panel de servicio y bloquee los medios de desconexión de servicio para evitar que la energía se active de manera accidental. Cuando no sea posible bloquear los medios de desconexión del servicio, coloque firmemente sobre el panel de servicio un dispositivo de advertencia bien visible, como una etiqueta.



El trabajo de instalación y conexión eléctrica debe ser realizado por un electricista calificado conforme a las normas y los códigos aplicables, incluidas las regulaciones relacionadas con la construcción ignífuga.



Se necesita suficiente aire para que se lleve a cabo una combustión y una extracción adecuadas de los gases a través del tubo de humos (chimenea) del equipo quemador de combustible, con el fin de evitar el contratiro. Siga las pautas y las normas de seguridad del fabricante del equipo de calentamiento, como las publicadas por la Asociación Nacional de Protección contra Incendios (NFPA, por sus siglas en inglés) y la Sociedad Estadounidense de Ingenieros de Calefacción, Refrigeración y Aire Acondicionado (ASHRAE, por sus siglas en inglés) y las autoridades normativas locales



Cuando corte o perfore en una pared o un techo, no dañe los cables eléctricos ni otros servicios ocultos.



Los extractores con ductos siempre deben tener descarga hacia el exterior.











Si este equipo se instalará sobre una tina o una regadera, debe estar identificado como adecuado para este tipo de uso y debe conectarse a un circuito de derivación protegido por un interruptor de circuito con falla a tierra (ICFT).












Estos modelos están aprobados por UL para recintos de tinas y regaderas.

INFORMACIÓN GENERAL SOBRE SEGURIDAD (CONTINUACIÓN)

-  Solo para Canadá: El equipo no debe instalarse en un techo térmicamente aislado a un valor superior a R40.
-  No desarme el equipo para su reconstrucción. Podría causar un incendio o un choque eléctrico.
-  Se indica que cuando el producto ya no se utilice, no debe quedar instalado, sino que debe quitarse para evitar su posible caída.
-  La vigueta del techo debe someterse a una carga estática de más de cinco veces el peso del producto.
-  No realice la instalación mediante un método que no esté autorizado en las instrucciones.
-  No utilice este extractor con ningún dispositivo de control de velocidad de estado sólido. Los controles de estado sólido pueden causar distorsión armónica, lo que puede provocar un zumbido de motor.
-  Este producto debe conectarse a tierra de forma correcta.
-  Instale el extractor al menos 1.5 m (5 pies) sobre el piso. El extractor debe instalarse sobre una encimera o artefactos importantes que sirvan como barrera.



PRECAUCIÓN

-  No instale este extractor en sitios donde la temperatura ambiente interior puede superar 104°F (40°C)
-  Verifique que la tensión del suministro eléctrico sea de 120 VCA, 60 Hz.
-  Cumpla con todos los códigos eléctricos y de seguridad locales, además del Código Eléctrico Nacional (NEC, por sus siglas en inglés) y la Ley de Seguridad y Salud en el Trabajo (OSHA, por sus siglas en inglés).
-  Desconecte siempre la fuente de alimentación antes de trabajar en el extractor, el motor o la caja de conexiones o en sus proximidades.
-  Proteja los cables de alimentación de los bordes afilados, aceite, grasa, superficies calientes, productos químicos u otros objetos.
-  No retuerza los cables de alimentación.
-  Para uso de ventilación general solamente. No use para extraer materiales y vapores peligrosos o explosivos.
-  No apto para uso en áreas de cocina. (Fig.A)
-  Las piezas exclusivas o de propósito especial, como los accesorios de montaje, deben utilizarse si se suministran.

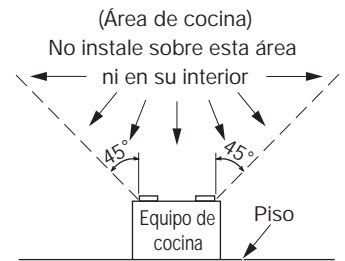





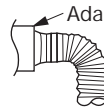



Fig. A

AVISO

-  Suministre aire de compensación para una ventilación correcta.
-  No instale el equipo cuando los ductos están configurados como se muestra abajo.
 -  Doblado excesivo
 -  Doblado sucesivo
 -  Ducto comprimido
 -  Curva próxima al adaptador del ducto
-  Si un interruptor se conecta a dos o más productos en paralelo, es posible que el equipo no funcione. Por lo tanto, no debe permitirse la conexión en paralelo.

DESCRIPCIÓN

Estos productos están aprobados por UL con el número de archivo de UL E78414.

Estos productos utilizan un ventilador Sirocco accionado por un motor de CC alimentado por un transformador incorporado. El motor está diseñado para tener una vida útil prolongada, una alta respuesta dinámica y mayores gamas de velocidades con ahorro de energía. La parrilla que cubre el cuerpo del extractor es accionada por resorte y se quita rápidamente. Se suministra un regulador de tiro para evitar el contraflujo de aire. El soplador utiliza un ventilador Sirocco de alta capacidad concebido para reducir el nivel de ruido. La unidad de iluminación es un dispositivo de iluminación LED de ahorro de energía que utiliza una lámpara LED de 10 W y produce casi la misma iluminación que una lámpara incandescente de 40 W común. La función de luz nocturna consume de 0.1 a 0.4 W.

(Solo en el modelo FV-0511VQCL1)

Este modelo de extractor de aire Panasonic está equipado con un sensor de movimiento y un sensor de humedad que se activan automáticamente cuando se detecta movimiento, cuando se produce un incremento rápido de la humedad o cuando la humedad aumenta por encima de un punto de ajuste de humedad de relativa del 30-80%. Es ajustable por el usuario para funcionar 0.5-60 minutos después de que ya no se detecte movimiento o humedad.

Nota de la FCC: Este equipo ha sido probado y cumple con los límites para dispositivos digitales de Clase B, según la Parte 15 de las Reglas de la FCC. Estos límites han sido diseñados para ofrecer una protección razonable contra interferencias dañinas en una instalación residencial. Este equipo genera, utiliza y puede irradiar energía por radiofrecuencia y si no se instala y se usa según las instrucciones, puede causar interferencias perjudiciales a las radiocomunicaciones. Sin embargo, no se garantiza que no existan interferencias en alguna instalación en particular.

Si este equipo causa interferencias dañinas a la recepción de televisión o radio, lo cual podrá saberse encendiendo y apagando el producto, el usuario deberá intentar corregir la interferencia tomando una de las siguientes medidas:

- Vuelva a orientar o cambie de lugar la antena receptora.
- Aumente la separación entre el equipo y el receptor.
- Conecte el equipo al tomacorriente de un circuito donde no esté conectado el receptor.
- Consulte con el distribuidor o con un técnico experimentado de radio/televisión para más ayuda.

Advertencia: Este equipo debe ser instalado por personal calificado de acuerdo con las instrucciones de instalación suministradas y todos los códigos y normas aplicables. Además, cualquier cambio o modificación no admitida expresamente por la parte responsable de la conformidad podría anular la autoridad del usuario para utilizar este equipo.

Responsable de la declaración de conformidad: Panasonic Corporation of North America
Two Riverfront Plaza, Newark, NJ 07102
1-866-292-7299

Centro de atención al cliente:

Este dispositivo cumple con la Parte 15 de las Reglas de la FCC. Su utilización está sujeta a las dos siguientes condiciones:

(1) Este dispositivo puede no causar interferencias dañinas y (2) este dispositivo debe aceptar cualquier interferencia recibida, incluida la interferencia que pueda causar un funcionamiento no deseado.


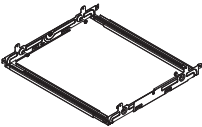
Riesgo de incendio: Tipo IC-Intrinsecamente protegido.




DESEMPAQUE

Desempaque y quite cuidadosamente el equipo del cartón.

Consulte la lista de accesorios suministrados para verificar que todas las partes están presentes.

ACCESORIOS SUMINISTRADOS

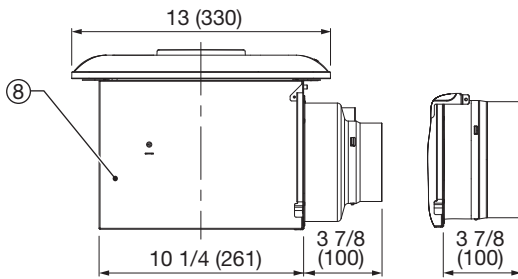
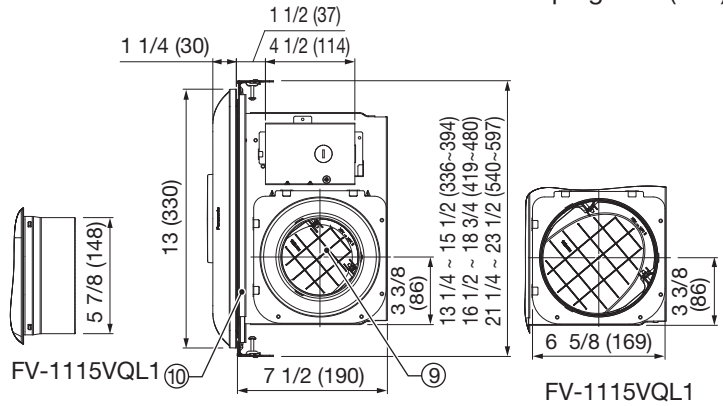
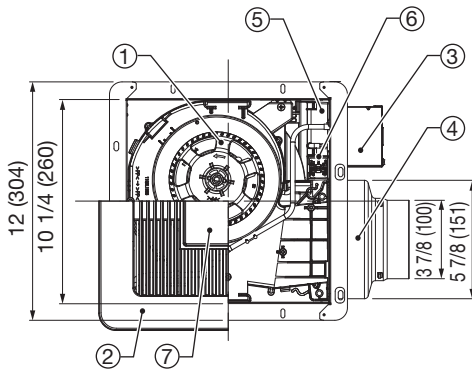
Nombre de la pieza	Aspecto	Cantidad
Parrilla		1
Soporte Flex-Z Fast™ (con 4 tornillos punta de broca ST4.2X20)		1

Nombre de la pieza	Aspecto	Cantidad
Póliza de garantía		1
Instrucciones de instalación		1
Tornillo auto perforante		4

DIMENSIONES

FV-0511VQL1 , FV-1115VQL1

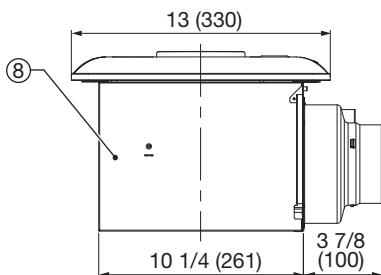
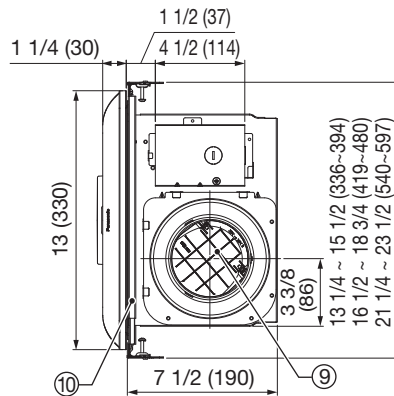
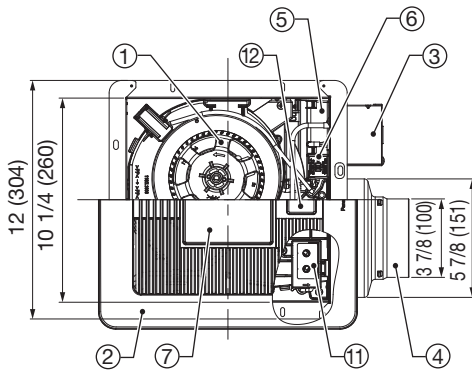
Unidad: pulgadas (mm)



FV-1115VQL1

Nº	Nombre de la pieza	Nº	Nombre de la pieza
①	Aspa	⑦	Unidad de iluminación
②	Parrilla	⑧	Cuerpo del extractor
③	Caja de conexiones	⑨	Regulador de tiro
④	Adaptador	⑩	Soporte Flex-Z Fast™
⑤	Caja de PCB		
⑥	Interruptor Pick-A-Flow		

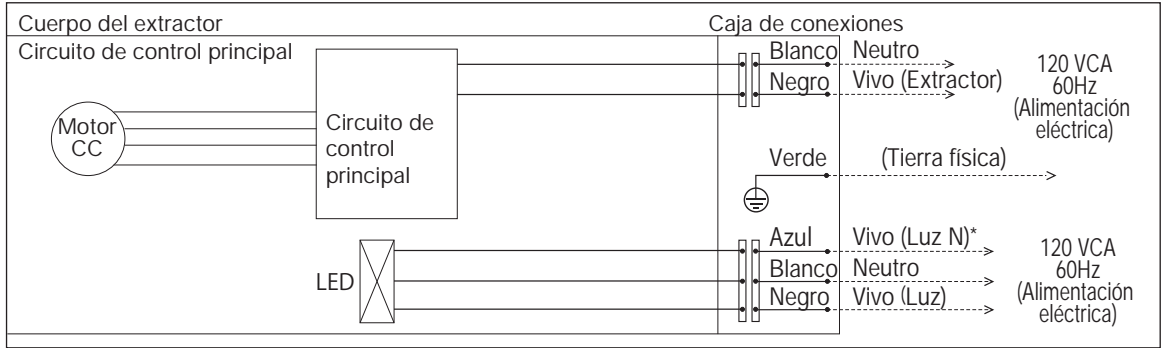
FV-0511VQCL1



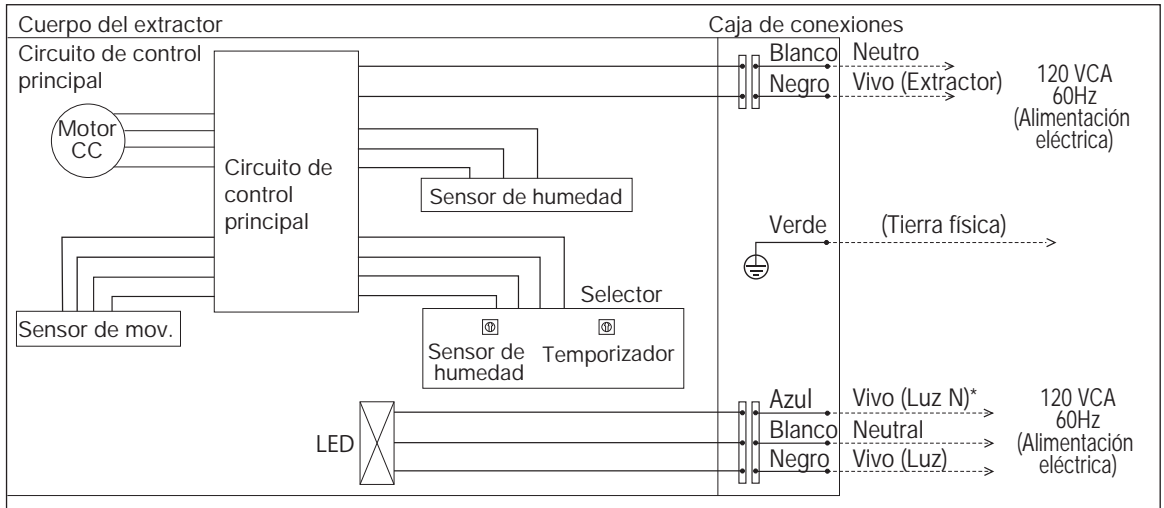
Nº	Nombre de la pieza	Nº	Nombre de la pieza
①	Aspa	⑦	Unidad de iluminación
②	Parrilla	⑧	Cuerpo del extractor
③	Caja de conexiones	⑨	Regulador de tiro
④	Adaptador	⑩	Soporte Flex-Z Fast™
⑤	Caja de PCB	⑪	Selector
⑥	Interruptor Pick-A-Flow	⑫	Ubicación de sensor de movimiento

DIAGRAMA ELÉCTRICO

FV-0511VQL1 , FV-1115VQL1

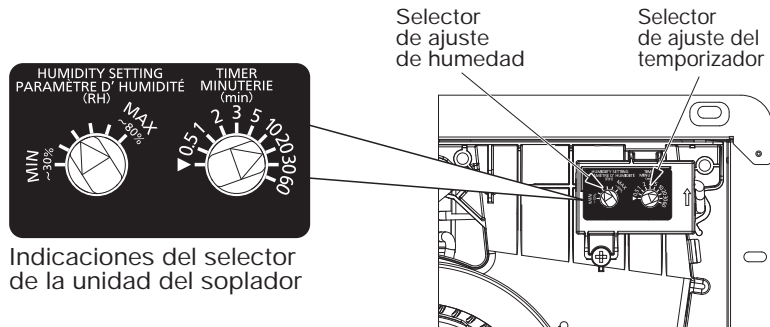


FV-0511VQCL1



* Luz nocturna

INDICACIONES DEL SELECTOR (solo en el modelo FV-0511VQCL1)



Indicaciones del selector de la unidad del soplador

Gama del selector de humedad aproximadamente del 30% al 80%

El ajuste de fábrica es aproximadamente del 50%.

Posiciones del selector predeterminado del temporizador

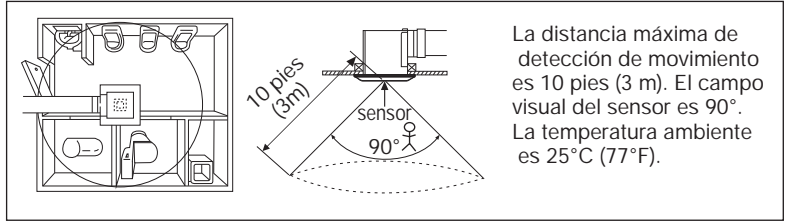
Temporizador [min]	▶	0.5	1	2	3	5	10	20	30	60
--------------------	---	-----	---	---	---	---	----	----	----	----

Ajuste de fábrica: 20 minutos.

Posición: "▶": Para uso de fábrica

FUNCIONAMIENTO (solo en el modelo FV-0511VQCL1)

- El extractor Panasonic se activa ante lo siguiente:
 - (1) Cambio detectable por el sensor de movimiento.
 - (2) Cambio detectable por el sensor de humedad.



La distancia máxima de detección de movimiento es 10 pies (3 m). El campo visual del sensor es 90°. La temperatura ambiente es 25°C (77°F).

- Cambio detectable por el sensor de movimiento
 - El tiempo de retardo se determina mediante el interruptor predeterminado del temporizador.
 - El equipo continúa funcionando durante un lapso ajustable de 0.5 a 60 minutos después de que ya no se detecte movimiento.

Actividad humana	INTERIOR	EXTERIOR
Actividad del extractor	Paro	Permanece funcionando hasta que el tiempo de retardo transcurre

- 1. El producto funcionará en caso de aumento rápido de la temperatura ambiente, pero sin alcanzar el valor de ajuste de humedad, y se detendrá una vez transcurrido el tiempo de retardo.
- 2. El selector de ajuste de humedad es un mecanismo de cambio continuo entre un 30 y 80% de humedad relativa.
- 3. La humedad detectada por el sensor puede diferir del valor de su higrómetro.
- 4. El producto puede encenderse y apagarse constantemente debido a la inestabilidad de la humedad ambiente. Para solucionar este problema, utilice el selector de ajuste de humedad.

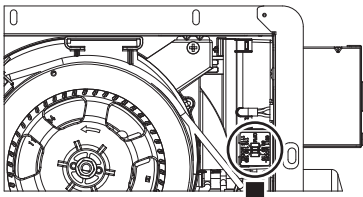
CARACTERÍSTICAS Y FUNCIONES

Óptimo rendimiento de ventilación:

La longitud de los ductos, la presencia de codos y otros factores aumentan la presión estática que puede afectar el rendimiento de la mayoría de los extractores de aire. Este extractor utiliza la tecnología de microchip Smart Flow que supervisa la presión estática del sistema y aumenta o reduce la velocidad (rpm) del extractor según la cantidad de resistencia existente en los ductos. Esta función permite el rendimiento nominal del extractor y evita posibles problemas de instalación.

Extraordinario ahorro de energía:

Los extractores de aire WhisperCeiling están contruidos con la tecnología de motor de CC. El motor de CC permite un uso de la energía de un 30-70% más eficiente que el motor de CA.



Función Pick-A-Flow

Todos los extractores de aire WhisperCeiling cuentan con opciones de velocidad Pick-A-Flow. El interruptor Pick-A-Flow ubicado en el frente de todos los extractores de aire WhisperCeiling permite la opción de elegir entre 50, 80 y 110 CFM en el modelo FV-0511VQL1, o 110, 130 y 150 CFM en el modelo FV-1115VQL1. Estos extractores funcionan con un volumen de aire constante según las necesidades del usuario.

Interruptor Pick-A-Flow




	Volumen de aire (CFM)			Ajuste de fábrica
FV-0511VQL1	50	80	110	80 CFM
FV-1115VQL1	110	130	150	130 CFM
FV-0511VQCL1	50	80	110	80 CFM

INSTALACIÓN (CONSTRUCCIONES NUEVAS)

La posición del extractor entre las viguetas puede ajustarse flexiblemente de 16 a 24 pulgadas de centro a centro.

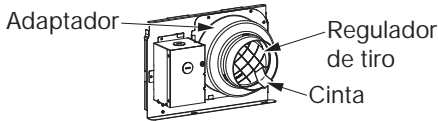
PRECAUCIÓN

 Use guantes durante el trabajo de instalación como se indica más adelante.

1. Desconecte el conector de enchufe del receptáculo (Fig. 6) y quite el adaptador del cuerpo del extractor retirando el tornillo para metales (M4X8) antes de la instalación. (Fig. 1)

IMPORTANTE:


Quite la cinta del regulador de tiro y del adaptador antes de la instalación

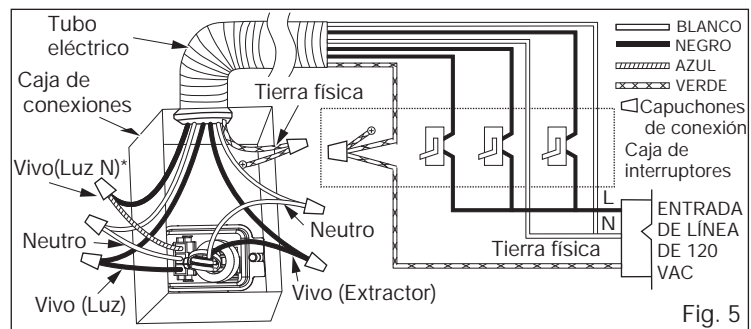
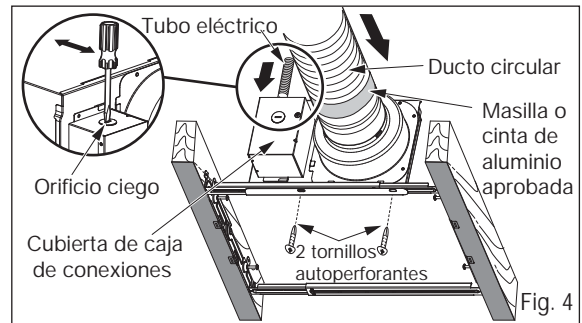
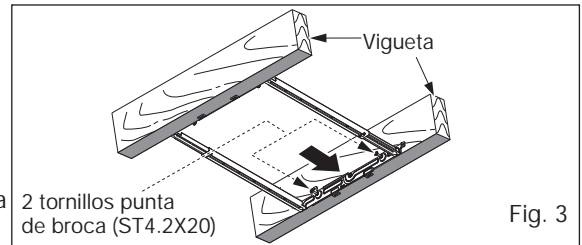
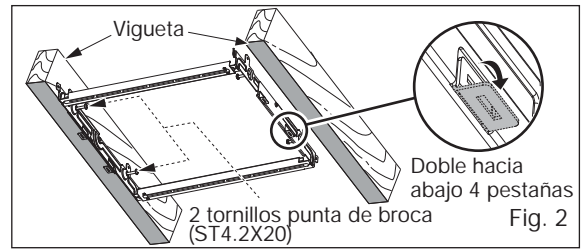
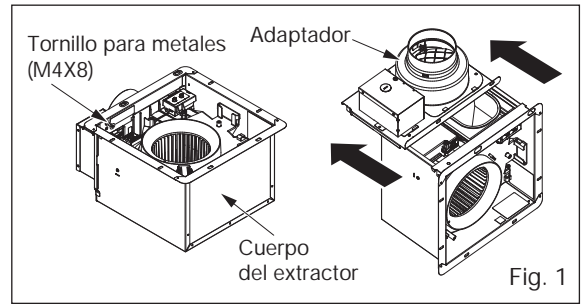


2. Doble hacia abajo las 4 pestañas de posicionamiento e instale el soporte Flex-Z Fast™ en las viguetas utilizando 2 tornillos punta de broca previamente fijados en el soporte. (Fig. 2)
3. Ajuste la longitud del soporte Flex-Z Fast™ para que sea equivalente a la separación entre las viguetas e instale en las viguetas utilizando otros 2 tornillos punta de broca previamente fijados en el soporte. (Fig. 3)
4. Quite la cubierta de la caja de conexiones e instale el tubo eléctrico o un dispositivo de alivio de tensión en el orificio ciego de la caja de conexiones. (Fig. 4)
5. Instale un ducto circular y sujételo con abrazaderas o amarres y séllelo con masilla o cinta de aluminio aprobada. Se necesita un ducto circular de 4 o 6 pulgadas para conectar la parte correspondiente del adaptador. (Fig. 4)
6. Instale el adaptador en el soporte Flex-Z Fast™ utilizando 2 tornillos auto perforantes. (Fig. 4)
7. Consulte el DIAGRAMA ELÉCTRICO.

Cumpla con todos los códigos eléctricos locales y con el Código Eléctrico Nacional (NEC, por sus siglas en inglés). Conecte los cables de la instalación eléctrica de la vivienda a los cables del extractor de aire utilizando capuchones de conexión aprobados por UL. (Fig. 5)

PRECAUCIÓN

 Monte la cubierta de la caja de conexiones cuidadosamente de modo que los cables conductores no queden pellizcados.



*Luz nocturna

INSTALACIÓN (CONSTRUCCIONES NUEVAS) (CONTINUACIÓN)

8. Inserte el cuerpo del extractor y deslice el conjunto del adaptador aplicando cierta fuerza, hasta que la brida se traslape con el soporte Flex-Z Fast™. Instale el cuerpo del extractor en el soporte Flex-Z Fast™ utilizando 2 tornillos autoperforantes, inserte el conector de enchufe en el receptáculo e instale el cuerpo del extractor en el adaptador utilizando el tornillo para metales (M4X8). (Fig. 6)



PRECAUCIÓN



Inserte el tornillo para metales (M4X8) en el orificio correspondiente sin tocar el soporte Flex-Z Fast™. Fije el tornillo cuidadosamente para evitar el deslizamiento de sus dientes.

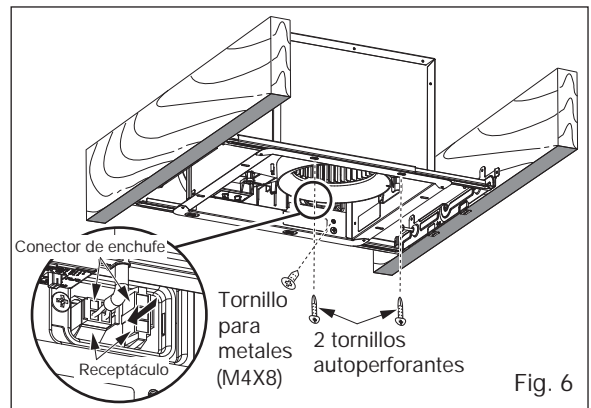


Fig. 6

9. Termine el trabajo del techo. El orificio del techo debe quedar alineado con el borde interior de la brida. (Fig. 7)

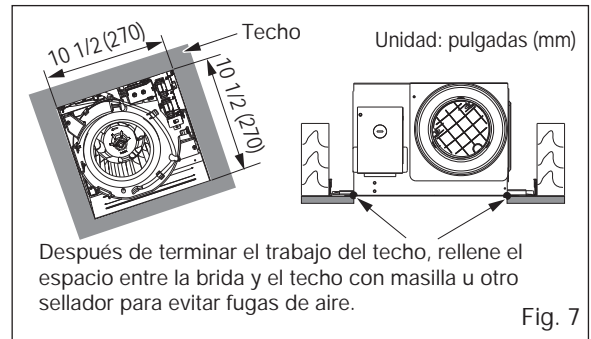


Fig. 7

10. Inserte el resorte de montaje de la parrilla del lado del cableado en la ranura e inserte el conector de enchufe en el compartimiento de la unidad de iluminación. (Fig. 8)



PRECAUCIÓN



Antes de encender la luz, verifique que el conector esté en la posición correcta. De lo contrario, la iluminación no funcionará.



La pinza del conector debe quedar sujeta en la estría por completo.

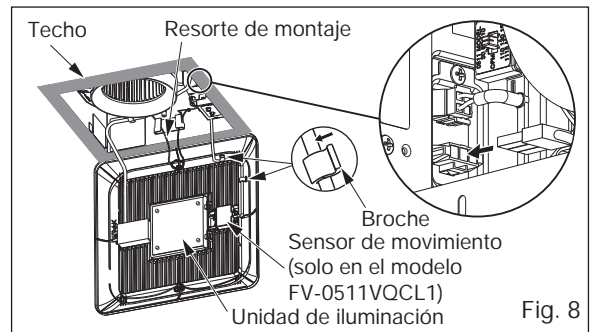


Fig. 8

11. Inserte el sensor de movimiento en la parrilla y dirija el cable como se muestra. (Fig. 8)

12. Ajuste el interruptor Pick-A-Flow. (Consulte las indicaciones en el capítulo "CARACTERÍSTICAS Y FUNCIONES".)

13. Inserte el otro resorte de montaje en la ranura como se muestra y monte la parrilla en el cuerpo del extractor. (Fig. 9).

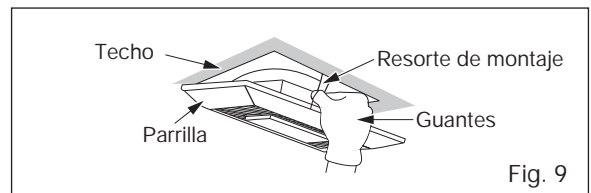


Fig. 9



PRECAUCIÓN



Monte la parrilla cuidadosamente de modo que el cable conductor no quede pellizcado.

INSTALACIÓN (RENOVACIONES)



ADVERTENCIA



Desconecte la fuente de alimentación antes de trabajar en el equipo.

1. Quite el extractor existente y realice una abertura en el techo. Instale el soporte Flex-Z Fast™ en las viguetas utilizando 4 tornillos punta de broca (ST4.2x20) previamente fijados en el soporte. La red de ductos y los cables existentes quedan instalados. (Fig. 10)
2. Siga los pasos 1, 4, 5 y 7 del capítulo "INSTALACIÓN (CONSTRUCCIONES NUEVAS)". (Antes de conectar el ducto circular al adaptador, jale hacia abajo el ducto circular desde el techo.)
3. Instale el adaptador en el soporte Flex-Z Fast™ utilizando 2 tornillos autoperforantes. (Fig.11)
4. Instale el cuerpo del extractor en el soporte Flex-Z Fast™ utilizando 2 tornillos autoperforantes, inserte el conector de enchufe en el receptáculo e instale el cuerpo del extractor en el adaptador utilizando el tornillo para metales (M4X8). (Fig.12)

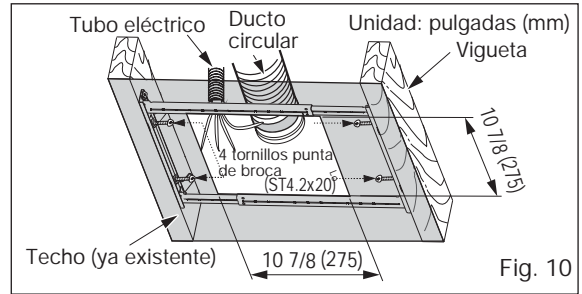


Fig. 10

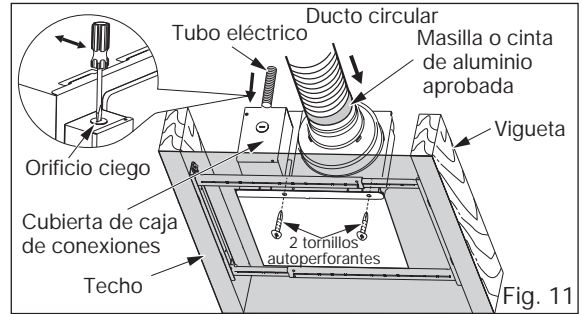


Fig. 11



PRECAUCIÓN



Inserte el tornillo para metales (M4X8) en el orificio correspondiente sin tocar el soporte Flex-Z Fast™. Fije el tornillo cuidadosamente para evitar el deslizamiento de sus dientes.

5. Siga los pasos 10 a 13 del capítulo "INSTALACIÓN (CONSTRUCCIONES NUEVAS)".

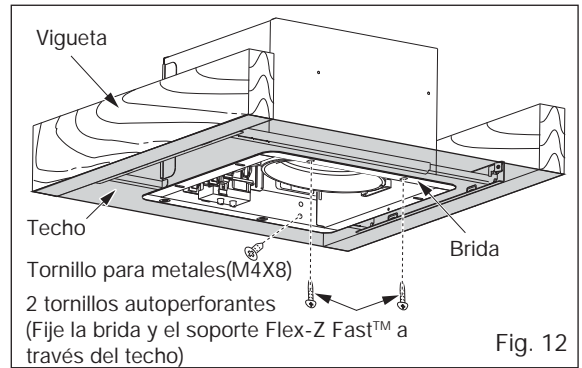


Fig. 12

MANTENIMIENTO (LIMPIEZA)



ADVERTENCIA



Desconecte la fuente de alimentación antes de trabajar en el equipo.



PRECAUCIÓN



El mantenimiento habitual debe realizarse todos los años. Use guantes durante el trabajo de limpieza.



Nunca utilice gasolina, benceno, diluyente ni ningún otro producto químico para limpiar el extractor de aire.



No sumerja el motor en el agua durante la limpieza. No sumerja las piezas de resina en agua por encima de 140°F (60°C).



No aplique aerosoles de limpieza, solventes ni agua en los sensores ni cerca de ellos.

1. Limpie la parrilla. (No coloque en agua caliente. Use detergente de cocina no abrasivo y seque con paño limpio.) (Fig. 13)
2. La parrilla debe secarse después de la limpieza.
3. Quite el polvo y la suciedad del cuerpo del extractor utilizando una aspiradora. (Fig. 14)

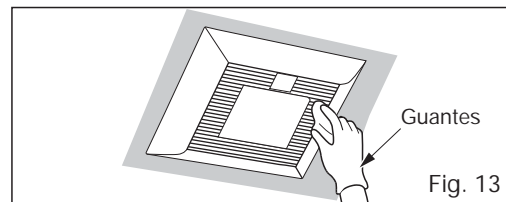


Fig. 13

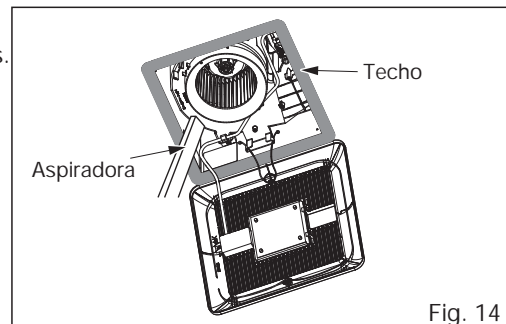
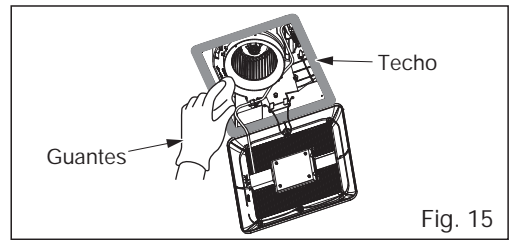


Fig. 14

MANTENIMIENTO (LIMPIEZA) (CONTINUACIÓN)

- Con un paño humedecido con detergente de cocina, quite toda suciedad del cuerpo del extractor. Seque con paño limpio. (Fig. 15)
- Vuelva a instalar la parrilla.



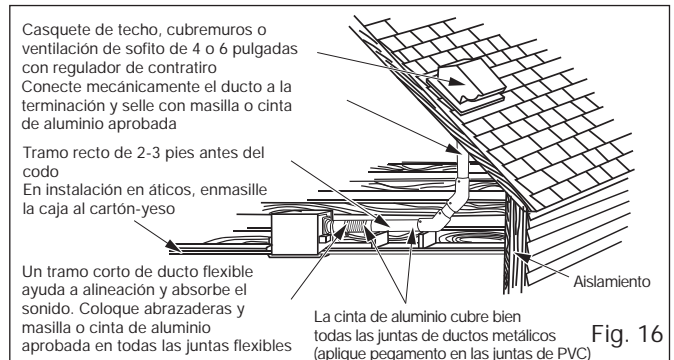
ADVERTENCIA



Verifique que la unidad LED se haya enfriado antes del mantenimiento (limpieza) o el reemplazo de la lámpara.

GUÍA PRÁCTICA DE INSTALACIÓN

Aísle correctamente el área alrededor del extractor para reducir al mínimo la pérdida y la ganancia de calor del edificio. (Fig. 16) Puede colocarse aislamiento de relleno o guata floja directamente sobre el compartimiento del extractor en el ático. Nuestros extractores no generan exceso de calor, que es un problema común en artefactos de iluminación empotrados o en algunos equipos de la competencia que combinan las funciones de ventilación e iluminación. Nuestros eficientes motores de funcionamiento en frío no generan suficiente calor ambiente para estar sometidos a estas limitaciones. Los ductos de este extractor con descarga hacia el exterior del edificio tienen un fuerte efecto en el flujo de aire, el ruido y el uso de energía del equipo. Use la ruta más corta y directa posible de instalación del ducto para obtener el mejor rendimiento, y evite instalar el extractor con ductos más pequeños que los recomendados. El aislamiento alrededor de los ductos permite reducir la pérdida de energía e inhibir el crecimiento de moho. Es posible que los extractores instalados con ductos existentes no alcance su flujo de aire nominal.



ESPECIFICACIONES

Nº de modelo	Dirección del aire	Tensión (V)	Frecuencia (Hz)	Diámetro de ducto (pulgadas)	Volumen de aire 0.1"WG (CFM)	Ruido (sones)	Velocidad (rpm)	Potencia (W)	Peso lb.(kg)
FV-0511VQL1	Extracción	120	60	4 or 6	50	<0.3	768	4.0	9.9(4.5)
					80	<0.3	867	6.1	
					110	0.4	1016	11.0	
FV-1115VQL1	Extracción	120	60	6	110	<0.3	679	7.8	10.1(4.6)
					130	<0.3	722	10.4	
					150	0.5	740	13.1	
FV-0511VQCL1	Extracción	120	60	4 or 6	50	<0.3	768	4.0	10.1(4.6)
					80	<0.3	867	6.1	
					110	0.4	1016	11.0	

Rendimiento certificado por HVI según los Procedimientos 915, 916 y 920 de HVI.

SERVICIO TÉCNICO

Advertencia relativa a quitar cubiertas. El servicio técnico del equipo solo deberá ser realizado por técnicos calificados. Este producto ha sido diseñado y fabricado para garantizar un mínimo de mantenimiento. En caso de que su equipo necesite servicio técnico o piezas, llame al Centro de Atención de Panasonic al 1-866-292-7299 (Estados Unidos) o 1-800-669-5165 (Canadá).

SERVICIO Panasonic Corporation of North America
Two Riverfront Plaza, Newark, NJ 07102
www.panasonic.com

Panasonic Canada Inc.
5770 Ambler Drive, Mississauga, Ontario L4W 2T3
www.panasonic.ca